

Рассмотрено и принято
Педагогическим советом
МАОУ СШ № 1

Протокол № 7
от «28» августа 2020 г.

УТВЕРЖДАЮ

И. о. директор
О. М. Рябцев

Приказ № 102
от «28» августа 2020 г.



МОДЕЛИ ОРГАНИЗАЦИИ ОБРАЗОВАТЕЛЬНОГО ПРОЦЕССА
В УСЛОВИЯХ СМЕШАННОГО ОБУЧЕНИЯ В ПЕРИОД

с 01.09.2020 по 31.12.2020

МАОУ СШ № 1

СОГЛАСОВАНО

Начальник
территориального отдела ГУО

М.Н. Авласевич / *М.Н. Авласевич*
«28» августа 2020



Структура
модели организации образовательного процесса
в условиях смешанного обучения в период
с 01.09.2020 по 31.12.2020
в МАОУ СШ № 1

1. Обоснование выбора модели.

Постановление Главного государственного санитарного врача Российской Федерации от 30.06.2020 №16 «Об утверждении санитарно-эпидемиологических правил СП 3.1/2.4.3598-20» и методические рекомендации МР 3.1/2.4. 0178/1-20 «Рекомендации по организации работы образовательных организаций в условиях сохранения рисков распространения COVID-19» устанавливают следующие требования к организации образовательного процесса:

- закрепление за каждым классом учебного помещения, организовать предметное обучение и пребывание в строго закрепленном за каждым классом помещении;

- исключить объединение обучающихся из разных классов в одну группу продленного дня, не допускать формирование "вечерних дежурных" групп;

- исключить проведение массовых мероприятий;

- обеспечить проведение ежедневных "утренних фильтров" с обязательной термометрией (целесообразно использовать бесконтактные термометры) с целью выявления и недопущения в организации обучающихся, и их родителей (законных представителей), сотрудников с признаками респираторных заболеваний при входе в здание, исключив скопление детей и их родителей (законных представителей) при проведении "утреннего фильтра";

- пересмотреть режим работы организации, в т.ч. расписание учебных занятий, изменив время начала первого урока (занятия) для разных классов и время проведения перемен, в целях максимального разобщения классов;

- обеспечить незамедлительную изоляцию обучающихся с признаками респираторных заболеваний, до прихода родителей (законных представителей) или приезда бригады скорой помощи;

- с учетом погодных условий максимально организовать пребывание детей и проведение занятий на открытом воздухе. Использовать открытую спортивную площадку для занятий физической культурой, сократив количество занятий в спортивном зале.

- проводить во время перемен (динамических пауз) и по окончании работы текущую дезинфекцию помещений (обработка рабочих поверхностей, пола, дверных ручек, помещений пищеблоков, мебели, санузлов, вентилей кранов, спуска бачков унитазов). Дезинфицирующие средства использовать в соответствии с инструкциями производителя в концентрациях для вирусных инфекций.

- обеспечить дезинфекцию воздушной среды с использованием приборов для обеззараживания воздуха.

- обеспечить после каждого урока проведение в отсутствие обучающихся сквозного проветривания помещений и групповых помещений в отсутствие детей.

- усилить педагогическую работу по гигиеническому воспитанию обучающихся, воспитанников и их родителей (законных представителей). Обеспечить контроль за соблюдением правил личной гигиены обучающимися и сотрудниками.

2. Исходное состояние ОУ:

- проектная мощность 725 человек,
- фактическая наполняемость 870 человек,
- количество классов на 01.09.2020 (1-4, 5-9, 10-11),

Параллель	Количество	Параллель	Количество	Параллель	Количество
1 классы	4	5 классы	4	10 классы	2
2 классы	4	6 классы	4	11 классы	2
3 классы	3	7 классы	3	Итого 10-11	4
4 классы	4	8 классы	3		
Итого 1-4	15	9 классы	3		
		Итого 5-9	17		

– сменность / классы

Класс	Смена	Класс	Смена	Класс	Смена	Класс	Смена
1а,б,в,г	1	3а,б	2	5а,б,в,г	1	9а,б,в	1
2а,г	2	4а,б,в	1	6а,б,в,г	1	10а,б	1
2б,в	1	4г	2	7а,б,в	2	11а,б	1
3в	1			8а,б,в	1		

– количество учебных кабинетов:

1 уровень – 11 кабинетов

2 уровень – 12 кабинетов

3 уровень – 4 кабинета

– количество специализированных кабинетов, предназначенных для групповой работы – 10 кабинетов.

– количество спортивных залов – 1,

– столовая: количество залов для питания – 1, количество посадочных мест – 120,

– Ресурсы электронного и дистанционного обучения:

Онлайн-ресурсы для дистанционного обучения

Ресурс	Описание
Российская электронная школа (РЭШ)	Минпросвещения направило Методические рекомендации по работе с РЭШ в условиях дистанционного обучения Методические рекомендации по использованию РЭШ в условиях дистанционного обучения>>

Ресурс	Описание
Московская электронная школа (МЭШ)	В открытом доступе более 769 тыс. аудио-, видео- и текстовых файлов, свыше 41 тыс. сценариев уроков, более 1 тыс. учебных пособий и 348 учебников издательств, более 95 тыс. образовательных приложений
Портал «Билет в будущее»	Официальный портал федерального проекта. Содержит видеоуроки для средней и старшей школы, расширенные возможности тестирования и погружения в различные специальности
«Яндекс.Учебник»	Более 35 тыс. заданий разного уровня сложности для школьников 1–5-х классов. Внутри ресурса есть автоматическая проверка ответов и мгновенная обратная связь для учеников
«ЯКласс»	Подойдет для контрольных точек. Учитель задает школьнику проверочную работу, ребенок заходит на сайт и выполняет задание педагога. Если ученик допускает ошибку, ему объясняют ход решения задания и предлагают выполнить другой вариант. Учитель получает отчет о том, как ученики справляются с заданиями
«Учи.ру»	Интерактивные курсы по основным предметам и подготовке к проверочным работам
Образовательный проект «Урок цифры»	Интересные онлайн-занятия и тренажеры по ИКТ для школьников. Узнать подробнее>>

3. Краткое описание модели смешанного обучения.

По результатам анализа основной образовательной программы школы на уровнях НОО, ООО, СОО, выделенными приоритетными образовательными результатами, с учетом рекомендаций Роспотребнадзора по организации образовательного процесса, опыта организации дистанционного обучения, ресурсами школы, было принято решение внести изменения в организацию образовательного процесса с 01.09.2020 по 31.12.2020:

1. Для обеспечения социальной дистанции и возможности закрепления за каждым классом кабинета для осуществления образовательного процесса перевести общеобразовательные классы основной школы (7а,б,в) во вторую смену.

2. В связи с невозможностью выделения отдельных учебных кабинетов для всех классов - для обучающихся ба,б,в,г организовать начало занятий в закрепленном кабинете с 12.00, предусмотрев для них ступенчатое начало занятий с 10.10.

3. Для минимизации времени нахождения обучающихся в школе и достижения образовательных результатов перевести изучение некоторых предметов/курсов, в дистанционный формат для обучающихся 7-11 классов.

4. Ограничить свободное перемещение обучающихся по зданию школы.

5. Ограничить свободное перемещение учителей по зданию школы: в свободные от уроков часы работник должен находиться в учительской или

библиотеке, соблюдая социальную дистанцию.

6. Организовать дежурство педагогических работников с целью исключения массового скопления обучающихся во время перемен (в том числе возле раздевалок и туалетов).

7. Для занятий по физической культуре использовать спортивную игровую площадку (баскетбол), футбольное поле, тем самым сократить количество занятий в спортивном зале.

8. Запретить проведение уроков по физической культуре в спортивном зале для 2 и более классов.

9. В случае неблагоприятных погодных условий урок физкультуры может проводиться в учебном классе, закрепленном за классом.

10. Составление каскадного расписания занятий.

Для минимизации времени нахождения обучающихся в школе организовать обучение по части предметам учебного плана с применением дистанционной формы обучения по следующим предметам:

7 класс: технология (50% - очное; 50% - дистанционное); МХК (50% - очное; 50% - дистанционное); география (50% - очное; 50% - дистанционное); культура здорового питания – 100% дистанционное обучение; история (50% - очное; 50% - дистанционное); литература (50% - очное; 50% - дистанционное); физическая культура (70% - очное; 30% - дистанционное). Остальные предметы учебного плана изучаются на очном обучении.

8 класс: математика (80% - очное; 20% - дистанционное); технология (50% - очное; 50% - дистанционное); занимательный синтаксис (100% дистанционное обучение); МХК (100% - дистанционное обучение); проектно-исследовательская деятельность – (100% дистанционное обучение); физическая культура (70% - очное; 30% - дистанционное). Остальные предметы учебного плана изучаются на очном обучении.

9 класс: литература (70% - очное; 30% - дистанционное); математика (80% - очное; 20% - дистанционное); география (50% - очное; 50% - дистанционное); выбор профессии (100% - дистанционное обучение); проектно-исследовательская деятельность (100% дистанционное обучение); физическая культура (70% - очное; 30% - дистанционное). Остальные предметы учебного плана изучаются на очном обучении.

10 класс: литература (70% - очное; 30% - дистанционное); математика углубленная (90% - очное; 10% - дистанционно); элективные курсы (50% - очное; 50% - дистанционное); индивидуальный проект – 100% дистанционное обучение; физическая культура (70% - очное; 30% - дистанционное). Остальные предметы учебного плана изучаются на очном обучении.

11 класс: иностранный язык (70% - очное; 30% - дистанционное); ОРР (50% - очное; 50% - дистанционное); элективные курсы (50% - очное; 50% - дистанционное); история (50% - очное; 50% - дистанционное); физическая

культура (70% -очное;30% -дистанционное). Остальные предметы учебного плана изучаются на очном обучении.

4. Условия осуществления образовательного процесса в соответствии с СП 3.1/2.4.3598-2»и методическими рекомендациями МР 3.1/2.4. 0178/1-20 «Рекомендации по организации работы образовательных организаций в условиях сохранения рисков распространения COVID-19»:

– режим работы ОУ с понедельника по субботу с 7.00 до 20.00.

– график прихода/ухода

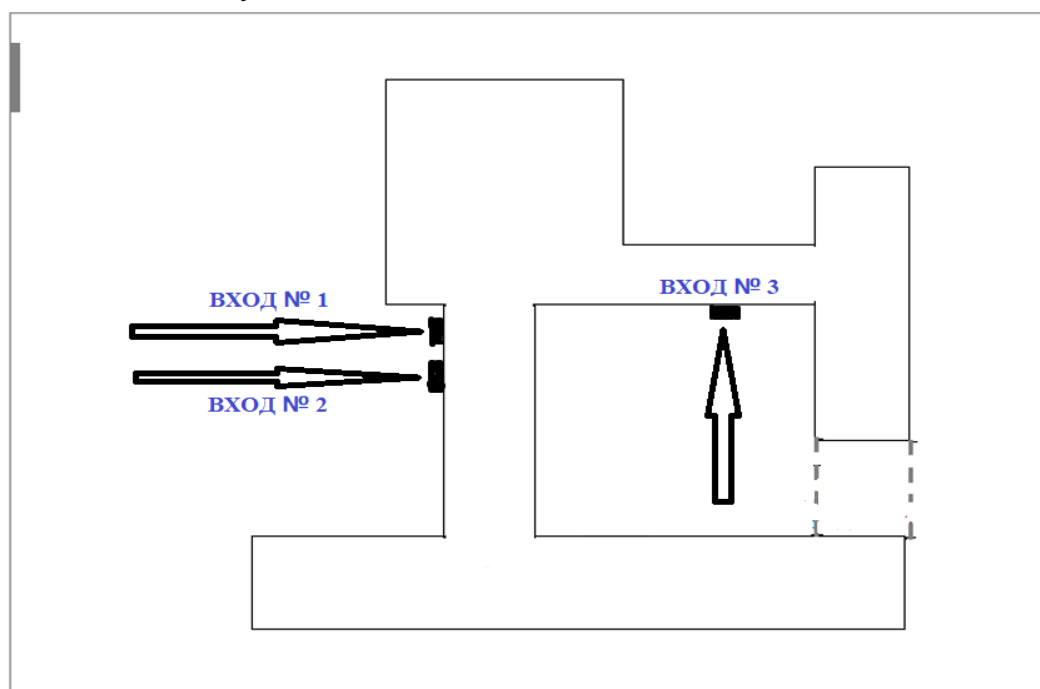
Центральный вход в школу № 1 и № 2

Внутренний двор вход в школу № 3

Время прихода обучающихся в ОУ	Время ухода обучающихся из ОУ	Класс	Вход/выход (№)	Встречающие/ провожающие (ответственные лица)
1 смена				
7.45-8.00	11.05-11.15	1а,б,в,г	2	Классный руководитель/Классный руководитель
7.50-8.05	12.40-12.50	2б,в	1	Классный руководитель/Классный руководитель
7.50-8.05	12.40-12.50	3в	1	Классный руководитель/Классный руководитель
8.15-8.30	13.05-13.15	4а,б,в	2	Классный руководитель/Классный руководитель
8.00-8.15	13.45-14.00	5а,б,в,г	1	Дежурный учитель/учитель*
9.55-10.10	14.45-15.00	6а,б,в,г	1	Дежурный администратор/учитель*
8.45-9.00	14.30-14.45	8а,б,в	3	Дежурный администратор/учитель*
8.45-9.00	14.30-14.45	9а,б,в	1	Педагог-организатор/учитель*
8.45-9.00	14.30-14.45	10а,б	2	Дежурный учитель/учитель*
8.45-9.00	14.30-14.45	11а,б	3	Социальный педагог/учитель*
2 смена				
13.15-13.30	18.05-18.15	2а,г	1	Классный руководитель/Классный руководитель
13.15-13.30	18.05-18.15	3а,б	2	Классный руководитель/Классный руководитель
13.15-13.30	18.05-18.15	4г	2	Классный руководитель/Классный руководитель
12.45-13.00	17.35-17.50	7а,б,в	3	Дежурный администратор/учитель*

*- учитель, который проводит последний урок в данном классе.

Схема входа в школу:



- расписание звонков

	1 урок	2 урок	3 урок	4 урок	5 урок	6 урок
1а,б,в,г	1. 8.00-8.35	2. 8.55-9.40	динам. пауза 9.40-10.10	3. 10.25-11.00	4. со 2 четверти 11.10-11.45	-
2б,в	8.05-8.50	9.00-9.45	10.05-10.50	11.00-11.45	11.55-12.40	-
2а,г	13.30-14.15	14.35-15.20	15.30-16.15	16.25-17.10	17.20-18.05	-
3а,б	13.30-14.15	14.25-15.10	15.30-16.15	16.25-17.10	17.20-18.05	-
3в	8.05-8.50	9.00-9.45	10.05-10.50	11.00-11.45	11.55-12.40	-
4а,б,в	8.30-9.15	9.25-10.10	10.20-11.05	11.25-12.10	12.20-13.05	-
4г	13.30-14.15	14.25-15.10	15.30-16.15	16.25-17.10	17.20-18.05	-
5 класс	8.15-9.00	9.10-9.55	10.05-10.50	11.00-11.45	12.05-12.50	13.00-13.45
6 класс	10.10-10.55	11.05-11.50	12.00-12.45	13.05-13.50	14.00-14.45	14.55-15.40
7 класс	13.00-13.45	13.55-14.40	15.00-15.45	15.55-16.40	16.50-17.35	-
8 класс	9.00-9.45	9.55-10.40	10.50-11.35	11.55-12.40	12.50-13.35	13.45-14.30

9 класс	9.00- 9.45	9.55- 10.40	10.50- 11.35	11.55- 12.40	12.50- 13.35	13.45- 14.30
10 класс	9.00- 9.45	9.55- 10.40	10.50- 11.35	11.55- 12.40	12.50- 13.35	13.45- 14.30
11 класс	9.00- 9.45	9.55- 10.40	10.50- 11.35	11.55- 12.40	12.50- 13.35	13.45- 14.30

– расписание пребывания обучающихся в школьной столовой (начальная, основная и средняя школа):

классы	Время пребывания в столовой	Ответственный
Начальная школа		
1а,б,в,г	8.35-8.55	Классные руководители 1 классов
2б,в	9.45-10.05	Классные руководители 2а, 2в классов
3в	9.45-10.05	Классный руководитель 3в класса
4а,б,в	11.05-11.25	Классные руководители 4а, 4б, 4в классов
2а,г	14.15-14.35	Классные руководители 2а, 2г классов
3а,б	15.10-15.30	Классные руководители 3а, 3б классов
4г	15.10-15.30	Классный руководитель 4г класса
Основная школа		
5а,б,в,г	11.45-12.05	Классные руководители 5 классов
6а,б,в,г	12.45-13.05	Классные руководители 6 классов
7а,б,в	14.40-15.00	Классные руководители 7 классов
8а,б,в	10.30-10.50	Классные руководители 8 классов
9а,б,в	11.35-11.55	Классные руководители 9 классов
Средняя школа		
10а,б	12.40-12.50	Классные руководители 10 классов
11а,б	11.35-11.55	Классные руководители 11 классов

– распределение кабинетов за классами

класс	кабинет	Ответственный за кабинет
1а	2-04	Гойда Татьяна Евгеньевна
1б	2-01	Шерина Людмила Степановна
1в	2-02	Губанова Светлана Михайловна
1г	2-03	Семёнова Марина Владимировна
2а	3-01	Романова Светлана Михайловна
2б	3-02	Попова Инна Николаевна
2в	3-04	Гаврилюк Светлана Валерьевна
2г	3-02	Попова Инна Николаевна
3а	2-02	ЮженкоРадда Владимировна
3б	3-03	Гёзалова Светлана Юрьевна
3в	3-01	Якуба Ирина Александровна
4а	3-03	Изохватова Зинаида Александровна
4б	3-07	Мишина Галина Николаевна
4в	3-10	Петрова Валентина Ивановна
4г	2-03	Семёнова Марина Владимировна
5а	2-15	Назарова Ольга Степановна
5б	2-17	Пожидаева Ольга Николаевна
5в	2-14	Птицына Елена Михайловна
5г	2-18	Трифонова Анастасия Юрьевна
6а	2-15	Назарова Ольга Степановна
6б	2-18	Трифонова Анастасия Юрьевна
6в	2-14	Птицына Елена Михайловна
6г	1-07	Самылина Лидия Александровна
7а	2-17	Пожидаева Ольга Николаевна
7б	3-18	Бортникова Елена Викторовна
7в	1-09	Беляева Лидия Павловна
8а	3-14	Пастушок Нина Владимировна
8б	3-18	Бортникова Елена Викторовна
8в	3-12	Белоус Татьяна Ивановна
9а	1-09	Кузьменко Ольга Валерьевна
9б	2-12	Орешкова Галина Владимировна
9в	2-13	Торопова Станислава Михайловна
10а	3-12	Колесникова Маргарита Валерьевна
10б	2-16	Синицын Владимир Васильевич
11а	1-07	Темникова Наталья Васильевна
11б	3-13	Петровская Нина Марэновна

– учительская – кабинет 211

– изолятор (определение места) кабинет 2-19

– график проведения влажных уборок в учебных кабинетах составляется индивидуально для каждого кабинета с учетом расписания занятий, утверждается приказом директора школы и размещается возле входа в кабинет,

– график проведения проветривания составляется индивидуально для каждого кабинета с учетом расписания занятий, утверждается приказом директора

школы и размещается возле входа в кабинет. Кабинеты проветриваются во время перемен, а рекреации во время уроков.

– особенности обучения первоклассников:

- учебные занятия проводятся по 5-дневной учебной неделе и только в первую смену;

- использование "ступенчатого" режима обучения в первом полугодии (в сентябре, октябре - по 3 урока в день по 35 минут каждый, в ноябре-декабре - по 4 урока в день по 35 минут каждый; январь - май - по 4 урока в день по 40 минут каждый).

- рекомендуется организация в середине учебного дня динамической паузы продолжительностью не менее 40 минут;

- обучение проводится без балльного оценивания занятий обучающихся и домашних заданий.

– режим работы ГПД (класс/кабинет/время занятости)

Класс	Кабинет	Время занятости	Ответственный учитель
1А	2-04	11.20-14.20	Гойда Т.Е.
1Б	2-01	11.20-14.20	Шерина Л.С.
1Г	3-06	11.20-17.20	Бедаева А.Н.
4В	3-10	13.15-16.15	Петрова В.И.

5. Учебный план НОО, ООО, СОО

Учебный план НОО

1 классы

Предметные области	Учебные предметы	Количество часов в неделю				Количество часов в год	Формы промежуточной аттестации
		1А	1Б	1В	1Г		
Русский язык и литературное чтение	Русский язык	4	4	4	4	132	Проверочная работа со списывание
	Литературное чтение	4	4	4	4	132	Проверка техники чтения, понимание прочитанного текста
Родной язык и литературное чтение на родном языке	Родной язык	0,5	0,5	0,5	0,5	17	Контрольная работа
	Литературное чтение на родном языке	0,5	0,5	0,5	0,5	17	Контрольная работа
Иностранный язык	Иностранный язык	-	-	-	-	-	-
Математика и информатика	Математика	4	4	4	4	132	Контрольная работа
Обществознание и естествознание	Окружающий мир	2	2	2	2	66	Проверочная работа
Основы религиозных культур и светской этики	Основы религиозных культур и светской этики	-	-	-	-	0	-
Искусство	Музыка	1	1	1	1	33	Проверочная работа
	Изобразительное искусство	1	1	1	1	33	Проверочная работа
Технология	Технология	1	1	1	1	33	Проверочная работа
Физическая культура	Физическая культура	3	3	3	3	99	Сдача нормативов
<i>Итого</i>		21	21	21	21		
2. Часть, формируемая участниками образовательных отношений							
Максимально допустимая недельная нагрузка при 5-ти дневной учебной неделе		21	21	21	21		

2 классы

Предметные области	Учебные предметы	Количество часов в неделю				Количество часов в год	Формы промежуточной аттестации
		2А	2Б	2В	2Г		
Русский язык и литературное чтение	Русский язык	4	4	4	4	136	диктант с грамматическим заданием
	Литературное чтение	4	4	4	4	136	проверка техники чтения, понимание прочитанного текста
Родной язык и литературное чтение на родном языке	Родной язык	0,5	0,5	0,5	0,5	17	Годовая отметка
	Литературное чтение на родном языке	0,5	0,5	0,5	0,5	17	Годовая отметка
Иностранный язык	Иностранный язык	2	2	2	2	68	Годовая отметка
Математика и информатика	Математика	4	4	4	4	136	Контрольная работа
Обществознание и естествознание	Окружающий мир	2	2	2	2	68	Проверочная работа
Основы религиозных культур и светской этики	Основы религиозных культур и светской этики	-	-	-	-	0	
Искусство	Музыка	1	1	1	1	34	Годовая отметка
	Изобразительное искусство	1	1	1	1	34	Годовая отметка
Технология	Технология	1	1	1	1	34	Годовая отметка
Физическая культура	Физическая культура	3	3	3	3	102	Годовая отметка
Итого		23	23	23	23		
2. Часть, формируемая участниками образовательных отношений							
Максимально допустимая недельная нагрузка при 5-ти дневной учебной неделе		23	23	23	23		

3 классы

Предметные области	Учебные предметы	Количество часов в неделю			Количество часов в год	Формы промежуточной аттестации
		3А	3Б	3В		
Русский язык и литературное чтение	Русский язык	4	4	4	136	диктант с грамматическим заданием
	Литературное чтение	4	4	4	136	Проверка техники чтения, понимание прочитанного текста
Родной язык и литературное чтение на родном языке	Родной язык	—	—	—	0	-
	Литературное чтение на родном языке	—	—	—	0	-
Иностранный язык	Иностранный язык	2	2	2	68	Годовая отметка
Математика и информатика	Математика	4	4	4	136	Контрольная работа
Обществознание и естествознание	Окружающий мир	2	2	2	68	Проверочная работа
Основы религиозных культур и светской этики	Основы религиозных культур и светской этики	-	-	-	0	
Искусство	Музыка	1	1	1	34	Годовая отметка
	Изобразительное искусство	1	1	1	34	Годовая отметка
Технология	Технология	1	1	1	34	Годовая отметка
Физическая культура	Физическая культура	3	3	3	102	Годовая отметка
Итого		22	22	22		
Русский язык и литературное чтение	Занимательный русский язык	1	1	1	34	Годовая отметка
Максимально допустимая недельная нагрузка при 5-ти дневной учебной неделе		23	23	23		

4 классы

Предметные области	Учебные предметы	Количество часов в неделю				Количество часов в год	Формы промежуточной аттестации
		4А	4Б	4В	4Г		
Русский язык и литературное чтение	Русский язык	4	4	4	4	136	ВПР ** (контрольная работа в форме диктанта и теста)
	Литературное чтение	3	3	3	3	102	Проверка техники чтения, понимание прочитанного текста
Родной язык и литературное чтение на родном языке	Родной язык	—	—	—	—	0	-
	Литературное чтение на родном языке	—	—	—	—	0	-
Иностранный язык	Иностранный язык	2	2	2	2	68	Контрольная работа
Математика и информатика	Математика	4	4	4	4	136	ВПР ** (контрольная работа в форме теста)
Обществознание и естествознание	Окружающий мир	2	2	2	2	68	ВПР ** (контрольная работа в форме теста)
Основы религиозных культур и светской этики	Основы религиозных культур и светской этики	1	1	1	1	68	Проверочная работа
Искусство	Музыка	1	1	1	1	34	Годовая отметка
	Изобразительное искусство	1	1	1	1	34	Годовая отметка
Технология	Технология	1	1	1	1	34	Годовая отметка
Физическая культура	Физическая культура	3	3	3	3	102	Годовая отметка
Итого		22	22	22	22		
2. Часть, формируемая участниками образовательных отношений							
Русский язык и литературное чтение	Чтение. Работа с текстом	1	1	1	1	34	Годовая отметка
Максимально допустимая недельная нагрузка при 5-ти дневной учебной неделе		23	23	23	23		

Учебный план ООО
5 класс

Предметные области	Учебные предметы	Количество часов				Промежуточная аттестация
		5А	5Б	5В	5Г	
<i>Обязательная часть</i>						
Русский язык и литература	Русский язык	5	5	5	5	Годовая отметка
	Литература	3	3	3	3	Годовая отметка
Родной язык и родная литература	Родной русский язык	/1	/1	/1	/1	Годовая отметка
	Родная русская литература	1/	1/	1/	1/	Годовая отметка
Иностранный язык	Иностранный язык	3	3	3	3	Годовая отметка
	Второй иностранный язык	1	1	1	1	Годовая отметка
Математика и информатика	Математика	5	5	5	5	Годовая отметка
	Алгебра					
	Геометрия					
	Информатика					
Общественно-научные предметы	Всеобщая история. История России	2	2	2	2	Годовая отметка
	Обществознание					
	География	1	1	1	1	Годовая отметка
Естественно-научные предметы	Физика					
	Химия					
	Биология	1	1	1	1	Годовая отметка
Искусство	Музыка	1	1	1	1	Годовая отметка
	Изобразительное искусство	1	1	1	1	Годовая отметка
Технология	Технология	2	2	2	2	Годовая отметка
Физическая культура и Основы безопасности жизнедеятельности	Основы безопасности и жизнедеятельности					
	Физическая культура	3	3	3	3	Годовая отметка
Итого		29	29	29	29	
<i>Часть, формируемая участниками образовательных отношений</i>						
Итого		0	0	0	0	
Максимально допустимая недельная нагрузка		29	29	29	29	

6 класс

Предметные области	Учебные предметы	Количество часов				Промежуточная аттестация
		6А	6Б	6В	6Г	
<i>Обязательная часть</i>						
Русский язык и литература	Русский язык	6	6	6	6	Годовая отметка
	Литература	3	3	3	3	Годовая отметка
Родной язык и родная литература	Родной русский язык	/1	/1	/1	/1	Годовая отметка
	Родная русская литература	1/	1/	1/	1/	Годовая отметка
Иностранный язык	Иностранный язык	3	3	3	3	Годовая отметка
	Второй иностранный язык	1	1	1	1	Годовая отметка
Математика и информатика	Математика	5	5	5	5	Годовая отметка
	Алгебра					
	Геометрия					
	Информатика					
Общественно-научные предметы	История России. Всеобщая история	2	2	2	2	Годовая отметка
	Обществознание	1	1	1	1	
	География	1	1	1	1	Годовая отметка
Естественно-научные предметы	Физика					
	Химия					
	Биология	1	1	1	1	Годовая отметка
Искусство	Музыка	1	1	1	1	Годовая отметка
	Изобразительное искусство	1	1	1	1	Годовая отметка
Технология	Технология	2	2	2	2	Годовая отметка
Физическая культура и Основы безопасности жизнедеятельности	Основы безопасности и жизнедеятельности					
	Физическая культура	2	2	2	2	Годовая отметка
Итого		30	30	30	30	
<i>Часть, формируемая участниками образовательных отношений</i>						
Итого		0	0	0	0	
Максимально допустимая недельная нагрузка		30	30	30	30	

7 класс

Предметные области	Учебные предметы	Количество часов			Промежуточная аттестация
		7А	7Б	7В	
<i>Обязательная часть</i>					
Русский язык и литература	Русский язык	4	4	4	Годовая отметка
	Литература	2	2	2	Годовая отметка
Родной язык и родная литература	Родной русский язык				
	Родная русская литература				
Иностранный язык	Иностранный язык	3	3	3	Годовая отметка
	Второй иностранный язык				
Математика и информатика	Математика				
	Алгебра	3	3	3	Годовая отметка
	Геометрия	2	2	2	Годовая отметка
	Информатика	1	1	1	Годовая отметка
Общественно-научные предметы	История России. Всеобщая история	2	2	2	Годовая отметка
	Обществознание	1	1	1	Годовая отметка
	География	2	2	2	Годовая отметка
Естественно-научные предметы	Физика	2	2	2	Годовая отметка
	Химия				
	Биология	1	1	1	Годовая отметка
Искусство	Музыка	1	1	1	Годовая отметка
	Изобразительное искусство	1	1	1	Годовая отметка
Технология	Технология	2	2	2	Годовая отметка
Физическая культура и Основы безопасности жизнедеятельности	Основы безопасности и жизнедеятельности				
	Физическая культура	3	3	3	Годовая отметка
Итого		30	30	30	
<i>Часть, формируемая участниками образовательных отношений</i>					
Культура здорового питания		1	1	1	Годовая отметка
МХК		1	1	1	Годовая отметка
Максимально допустимая недельная нагрузка		32	32	32	

8 класс

Предметные области	Учебные предметы	Количество часов			
		8А	8Б	8В	Промежуточная аттестация
<i>Обязательная часть</i>					
Русский язык и литература	Русский язык	3	3	3	Годовая отметка
	Литература	2	2	2	Годовая отметка
Родной язык и родная литература	Родной русский язык				
	Родная русская литература				
Иностранный язык	Иностранный язык	3	3	3	Годовая отметка
	Второй иностранный язык				
Математика и информатика	Математика				
	Алгебра	3	3	3	Годовая отметка
	Геометрия	2	2	2	Годовая отметка
	Информатика	1	1	1	Годовая отметка
Общественно-научные предметы	История России. Всеобщая история	2	2	2	Годовая отметка
	Обществознание	1	1	1	Годовая отметка
	География	2	2	2	Годовая отметка
Естественно-научные предметы	Физика	2	2	2	Годовая отметка
	Химия	2	2	2	Годовая отметка
	Биология	2	2	2	Годовая отметка
Искусство	Музыка	1	1	1	Годовая отметка
	Изобразительное искусство	1	1	1	Годовая отметка
Технология	Технология	1	1	1	Годовая отметка
Физическая культура и Основы безопасности жизнедеятельности	Основы безопасности и жизнедеятельности	1	1	1	Годовая отметка
	Физическая культура	3	3	3	Годовая отметка
Итого		32	32	32	
<i>Часть, формируемая участниками образовательных отношений</i>					
Проектно-исследовательская деятельность		1	1	1	Годовая отметка
Черчение		1	1	1	Годовая отметка
Занимательный синтаксис		1	1	1	Годовая отметка
МХК		1	1	1	Годовая отметка
Максимально допустимая недельная нагрузка		36	36	36	

9 класс

Предметные области	Учебные предметы	Количество часов			Промежуточная аттестация
		9А	9Б	9В	
Обязательная часть					
Русский язык и литература	Русский язык	3	3	3	Годовая отметка
	Литература	3	3	3	Годовая отметка
Родной язык и родная литература	Родной русский язык				
	Родная русская литература				
Иностранный язык	Иностранный язык	3	3	3	Годовая отметка
	Второй иностранный язык				
Математика и информатика	Математика				
	Алгебра	3	3	3	Годовая отметка
	Геометрия	2	2	2	Годовая отметка
	Информатика	1	1	1	Годовая отметка
Общественно-научные предметы	Всеобщая история. История России	3	3	3	Годовая отметка
	Обществознание	1	1	1	Годовая отметка
	География	2	2	2	Годовая отметка
Естественно-научные предметы	Физика	3	3	3	Годовая отметка
	Химия	2	2	2	Годовая отметка
	Биология	2	2	2	Годовая отметка
Искусство	Музыка				
	Изобразительное искусство				
Технология	Технология				
Физическая культура и Основы безопасности жизнедеятельности	Основы безопасности и жизнедеятельности	1	1	1	Годовая отметка
	Физическая культура	3	3	3	Годовая отметка
Итого		32	32	32	
Часть, формируемая участниками образовательных отношений					
Практика решения задач		1	1	1	Годовая отметка
Черчение		1	1	1	Годовая отметка
Выбор профессии		1	1	1	Годовая отметка
Риторика общения		1/	1/	1/	Годовая отметка
Проектно-исследовательская деятельность.		/1	/1	/1	Годовая отметка
Максимально допустимая недельная нагрузка		36	36	36	

Учебный план СОО

10 класс

Предметная область	Предметы	Кол-во недельных часов	Кол-во учащихся	Кол-во групп	Общее кол-во часов на параллель
Обязательные учебные предметы на базовом уровне					
Русский язык и литература	Русский язык	1	25	1	1
	Литература	3	41	2	6
Родной язык и родная литература	Родной русский язык	1	50	2	2
Иностранный язык	Иностранный язык	3	50	4	12
Общественные науки	История	2	39	2	4
Математика и информатика	Математика: алгебра и начала математического анализа, геометрия	4	25	1	4
Естественные науки	Астрономия				
Физическая культура, экология и основы безопасности жизнедеятельности	Физическая культура	3	50	4	6+6
	ОБЖ	1	50	2	2
Учебные предметы по выбору на базовом уровне					
Общественные науки	География	2	50	2	4
	Право	0,5	22	1	0,5
	Экономика	0,5	24	1	0,5
	Обществознание	2	50	2	4
Математика и информатика	Информатика	1	35	2	2
Естественные науки	Физика	2	35	1	2
	Химия	1	24	1	1
	Биология	1	30	1	1
Учебные предметы по выбору с углубленным изучением					
Русский язык и литература	Русский язык	3	25	1	3
Общественные науки	Экономика	2	14	1	2
	Право	2	16	1	2
Математика и информатика	Математика: алгебра и начала математического анализа, геометрия	6	25	1	6
	Информатика	4	13	1	4
Естественные науки	Физика	5	12	1	5
	Химия	3	12	1	3
	Биология	3	12	1	3
ИТОГО					
	Индивидуальный проект	1	50	2	2
Курсы по выбору	Курсы по выбору	1	50	7	7
ИТОГО					
Предельно допустимая нагрузка	37				89

11 классов

Учебные предметы		Количество недельных учебных часов				
ФЕДЕРАЛЬНЫЙ КОМПОНЕНТ						
ОБЯЗАТЕЛЬНЫЕ УЧЕБНЫЕ ПРЕДМЕТЫ НА БАЗОВОМ УРОВНЕ						
ИНВАРИАНТНАЯ ЧАСТЬ		Класс 11 б		Класс 11 а		
				Группа 1	Группа 2	
				Соц.-гуманитарный	Соц.-эконом.	
	Литература	3			3	
	Русский язык	1			1	
	Иностранный язык	3		3		
	Математика			4		
	Физика			2		
	История	2			2	
	Обществознание (включая экономику и право)	2				
	Химия	1		1		
	Биология	1		1		
Физическая культура	3		3			
Основы безопасности жизнедеятельности	1		1			
Астрономия	1		1			
УЧЕБНЫЕ ПРЕДМЕТЫ ПО ВЫБОРУ НА БАЗОВОМ И ПРОФИЛЬНОМ УРОВНЕ						
ВАРИАТИВНАЯ ЧАСТЬ	Учебные предметы	Базовый уровень	Профильный уровень	Базовый уровень	Профильный уровень	Профильный уровень
				Группы	Группа 1	Группа 2
	Русский язык				3	
	Литература				5	
	Обществознание			3		
	История				4	
	Право				1	
	Физика		5			
	Математика		6			6
	Информатика и ИКТ		4	1		
	Экономика					2
ИТОГО	33			33	31	
НАЦИОНАЛЬНО-РЕГИОНАЛЬНЫЙ КОМПОНЕНТ						
Основы Регионального Развития	2			2		
КОМПОНЕНТ ОБРАЗОВАТЕЛЬНОГО УЧРЕЖДЕНИЯ						

Элективные курсы	2	2/4
Предельно допустимая нагрузка	37	37

* Промежуточная аттестация в 10-11 классе по всем предметам учебного плана – годовая отметка.

6. Порядок чередования очного и электронного обучения и дистанционных образовательных технологий (предмет/класс/количество часов на очное и дистанционное обучение/внеурочная деятельность/дополнительное образование).

Параллель	Очное обучение (кол-во часов в неделю)	Дистанционное обучение (кол-во часов в неделю)	Предметы, изучаемые с применением дистанционного обучения
1 классы	21 час	нет	нет
2 классы	23 часа	нет	нет
3 классы	23 часа	нет	нет
4 классы	23 часа	нет	нет
5 классы	29 часа	нет	нет
6 классы	30 часов	нет	нет
7 классы	25 часов	7 часов	Культура здорового питания, МХК, география, история, литература, технология, физ. культура
8 классы	30 часов	6 часов	Проектно-исследовательская деятельность, занимательный синтаксис, МХК, математика, физ. культура, технология
9 классы	30 часов	6 часов	Проектно-исследовательская деятельность, литература, математика, выбор профессии, география, физ. культура
10 классы	30 часов	7 часов	Элективные курсы (3 часа), физ. культура, индивидуальный проект, литература, математика углубленная
11 классы	30 часов	7 часов	ОРР, иностранный язык, история, физ. культура, элективные курсы (3 часа)

7 классы – учебный план реализуется с помощью смешанного обучения.

8-11 классы – предметы, изучаемые с применением дистанционного обучения, будут проводиться в субботу.

Курсы внеурочной деятельности будут проводиться с использованием дистанционных образовательных технологий. Дополнительное образование реализуется в форме смешанного обучения: очное (1-6 классы) и очное с применением дистанционных технологий (7-11 классы).

7. Перечень локальных актов, обеспечивающих функционирование ОО в рамках утвержденной модели организации образовательного процесса в условиях смешанного обучения.

✓ ПОЛОЖЕНИЕ об организации образовательного процесса с использованием электронного обучения и дистанционных образовательных технологий муниципального автономного общеобразовательного учреждения «Средняя школа №1»;

✓ ПОЛОЖЕНИЕ о формах, периодичности и порядке текущего контроля и промежуточной аттестации муниципального автономного общеобразовательного учреждения «Средняя школа №1» и осуществления текущего контроля их успеваемости;

✓ ПОЛОЖЕНИЕ о режиме занятий обучающихся МАОУ СШ № 1;

✓ ПОЛОЖЕНИЕ о порядке осуществления пропускного режима в муниципальном автономном общеобразовательном учреждении «Средняя школа №1»;

✓ ПРАВИЛА внутреннего распорядка обучающихся муниципального автономного общеобразовательного учреждения «Средняя школа № 1»;

✓ ПОЛОЖЕНИЕ о рабочей программе учебных предметов, для реализации ФГОС НОО, ФГОС ООО, ФГОС СОО муниципального автономное общеобразовательного учреждения «Средняя школа № 1 им. В.И. Сурикова»;

8. Перечень управленческих мер по реализации образовательного процесса в ОУ в условиях распространения новой коронавирусной инфекции (COVID-19).

№	Управленческие меры
1	Утверждение плана мероприятий направленных на предупреждение распространения новой коронавирусной инфекции (COVID-19).
2	Обсуждение вопроса организации режима работы ОУ в условиях распространения новой коронавирусной инфекции (COVID-19) до 1 января 2021 года на производственных совещаниях при руководителе ОУ.
3	Приказ руководителя «О распределении функциональных обязанностей среди сотрудников администрации ОУ по исполнению требований СП 3.1/2.4.3598-20»
4	Приказ руководителя «Об организации работы ОУ по требованиям СП 3.1/2.4.3598-20 с 01.09.2020 по 31.12.2020
5	Приказ руководителя «Об организации образовательной и воспитательной деятельности в ОУ в период с 01.09.2020 по 31.12.2020»
6	Приказ руководителя «Об усилении контроля организации и качества питания по требованиям СП 3.1/2.4.3598-20»
7	Приказ руководителя «Об усилении контроля организации и качества проведения уборки внутренних помещений с применением дезинфицирующих средств по требованиям СП 3.1/2.4.3598-20»
8	Приказ руководителя «Об усилении педагогической работы по гигиеническому воспитанию обучающихся, воспитанников и их родителей (законных представителей) по профилактике новой

	коронавирусной инфекции (COVID-19)
9	Приказ руководителя «Об обеспечении ОУ средствами защиты, дезинфицирующими средствами и организации обработки помещений и территории в период с 01.09.2020 по 31.12.2020»
10	Приказ руководителя «Об организации термометрии обучающихся работников и посетителей ОУ в период с 01.09.2020 по 31.12.2020»
11	Приказ руководителя о внесении изменений в план мероприятий школы в соответствии с Планом массовых мероприятий на год и требованиями Роспотребнадзора
12	Наличие утвержденного графика уборки помещений
13	Наличие утвержденного графика обеззараживания воздуха с использованием оборудования по обеззараживанию воздуха
14	Наличие утвержденного графика организации питания обучающихся
15	Наличие утвержденного графика проветривания помещений (во время уроков – рекреаций и коридоров ОУ; во время перемен – учебных кабинетов)
16	Наличие журнала доступа работников ОУ к работе в условиях распространения новой коронавирусной инфекции (COVID-19)
17	Наличие листов регистрации проведения термометрии у обучающихся и посетителей ОУ
18	Включенность вопросов контроля организации работы ОУ по требованиям СП 3.1/2.4.3598-20 с 01.09.2020 по 31.12.2020 в план внутришкольного контроля на текущий учебный год
19	Наличие изменений в локальные акты образовательного учреждения по вопросу промежуточной аттестации и текущего контроля успеваемости, стимулирования педагогических работников
20	Наличие информационного стенда для участников образовательных отношений по профилактике коронавирусной инфекции (COVID-19) в учебном кабинете, фойе 1 этажа. Размещение информационной полиграфической продукции: плакаты, памятки и других механизмов продвижения информации (школьные газеты, радио и др.) Наличие информации о режиме работы, особенностях организации учебного процесса, социальной рекламы, пропагандирующей здоровый образ жизни и профилактику коронавирусной инфекции (COVID-19, на сайте ОУ

9. План (мероприятия, способы, инструкции ознакомления участников образовательных отношений, коллегиальных органов управления ОУ с моделью организации образовательного процесса в условиях смешанного обучения).

№	Участники образовательных отношений	Мероприятия	Срок	Способы ознакомления	Ответственные
1	Педагоги	Августовский педагогический совет	28.08.2020	сайт школы, ЭлЖур, памятки, информационный стенд	Зам. директора по УВР
2	Родители (законные представители)	Собрание родительского комитета школы, родительские собрания по классам	27.08.2020-01.09.2020	сайт школы, ЭлЖур, классные группы в чате, памятки, информационный стенд	Администрация школы Родительские комитеты Классные руководители
3	Обучающиеся	Классные часы	01.09 2020	сайт школы, ЭлЖур, классные группы в чате, памятки, информационный стенд	Классные руководители